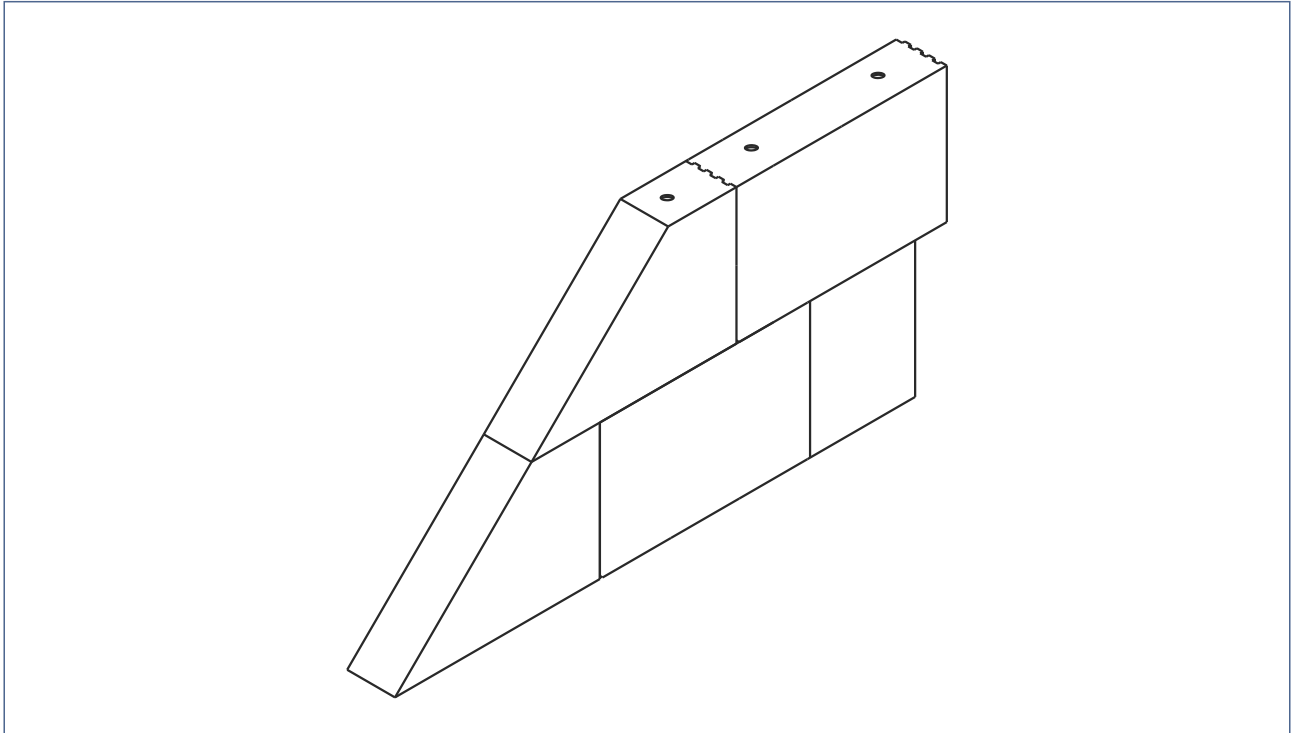


KALKSANDSTEINE, KS XL-PLANELEMENTE UND XL-EASY

KS XL-GIEBELSTEINE

Planelement nach allgemeiner bauaufsichtlicher Zulassung Z-17.1-805



KS XL-Giebelsteine sind die perfekte Ergänzung zu herkömmlichem Kalksandsteinmauerwerk und KS XL-easy.

Durch die variabel herstellbaren Winkel können im Bereich von Dachschrägen schnell und effizient Giebelwände hergestellt werden. Verlegepläne sind hierfür nicht erforderlich.

KS XL-Giebelsteine werden in den Höhen 498 und 623 mm angeboten und ermöglichen gemeinsam mit unserem System KS XL-easy eine Materialkostenreduzierung im Vergleich zu unseren KS XL Planelementen.

Sie haben die Wahl.

Unsere Fachberater informieren Sie gern persönlich.

KS XL-GIEBELSTEINE



Technische Daten

Art.-Nr.	Artikel-Bezeichnung	Abmessungen (mm)	Stück pro Europalette	Gewicht pro Stück	Materialbedarf pro m ² (Stück)
<i>Wandstärke: 10,0 cm</i>					
EG11015	KS XL-N-R - 20 -2,0 - Giebelstein - 498	100 x 498	18		4,0
<i>Wandstärke: 11,5 cm</i>					
EG11105	KS XL-N-R - 12 -2,0 - Giebelstein - 498	115 x 498	12		4,0
EG71105	KS XL-N-R - 12 -2,0 - Giebelstein - 623	115 x 623	12		3,2
<i>Wandstärke: 15,0 cm</i>					
EG11515	KS XL-N-R - 20 -2,0 - Giebelstein - 498	150 x 498	10		4,0
EG71515	KS XL-N-R - 20 -2,0 - Giebelstein - 623	150 x 623	10		3,2
<i>Wandstärke: 17,5 cm</i>					
EG11715	KS XL-N-R - 20 -2,0 - Giebelstein - 498	175 x 498	8		4,0
EG71715	KS XL-N-R - 20 -2,0 - Giebelstein - 623	175 x 623	8		3,2
<i>Wandstärke: 20,0 cm</i>					
EG12015	KS XL-N-R - 20 -2,0 - Giebelstein - 498	200 x 498	8		4,0
EG72015	KS XL-N-R - 20 -2,0 - Giebelstein - 623	200 x 623	8		3,2
<i>Wandstärke: 24,0 cm</i>					
EG12415	KS XL-N-R - 20 -2,0 - Giebelstein - 498	240 x 498	6		4,0
EG72415	KS XL-N-R - 20 -2,0 - Giebelstein - 623	240 x 623	6		3,2
<i>Wandstärke: 30,0 cm</i>					
EG13015	KS XL-N-R - 20 -2,0 - Giebelstein - 498	300 x 498	18		4,0

Die Einzelgewichte der Giebelsteine sind von jeweiligen Schnittwinkeln abhängig

KS XL-Giebelsteine werden objektbezogen

bei einer Höhe von 498 mm mit einem Mindestwinkel von 27°
 bei einer Höhe von 623 mm mit einem Mindestwinkel von 33°

gefertigt.

Flachere Winkel auf Anfrage.

Kontakt

Hessen

Verkauf

Telefon: 05683 508-580
 Telefax: 05683 508-500
 kalksandsteine.hessen@kimm-baustoffe.de

Disposition / Warenausgabe

Werk 2 Borken-Großenenglis
 Telefon: 05683 508-570
 Telefax: 05683 508-550
 dispo.udenborn@kimm-baustoffe.de

Thüringen

Verkauf

Telefon: 036201 63-288
 Telefax: 036201 63-100
 kalksandsteine.thueringen@kimm-baustoffe.de

Disposition / Warenausgabe

Werk Erfurt-Kühnhhausen
 Telefon: 036201 63-282
 Telefax: 036201 63-200
 dispo.elxleben.ksw@kimm-baustoffe.de

Planungsabteilung

Werk Erfurt-Kühnhhausen
 Telefon: 036201 63-125
 Telefax: 036201 63-100
 elementierung@kimm-baustoffe.de

Die Angaben in dieser Produktinformation entsprechen dem Standard der Technik und erfolgen nach bestem Wissen, jedoch ohne Gewähr. Die abgebildeten Systemskizzen können produktionsbedingt abweichen und sind nicht maßstabsgetreu. Produktionsbedingte Abweichungen und Änderungen bleiben vorbehalten. Änderungen bzw. Ergänzungen des Produktprogramms, der technischen Daten, sowie Druckfehler und Irrtümer bleiben vorbehalten.

Für weitere Informationen besuchen Sie uns im Internet unter www.kimm-baustoffe.de