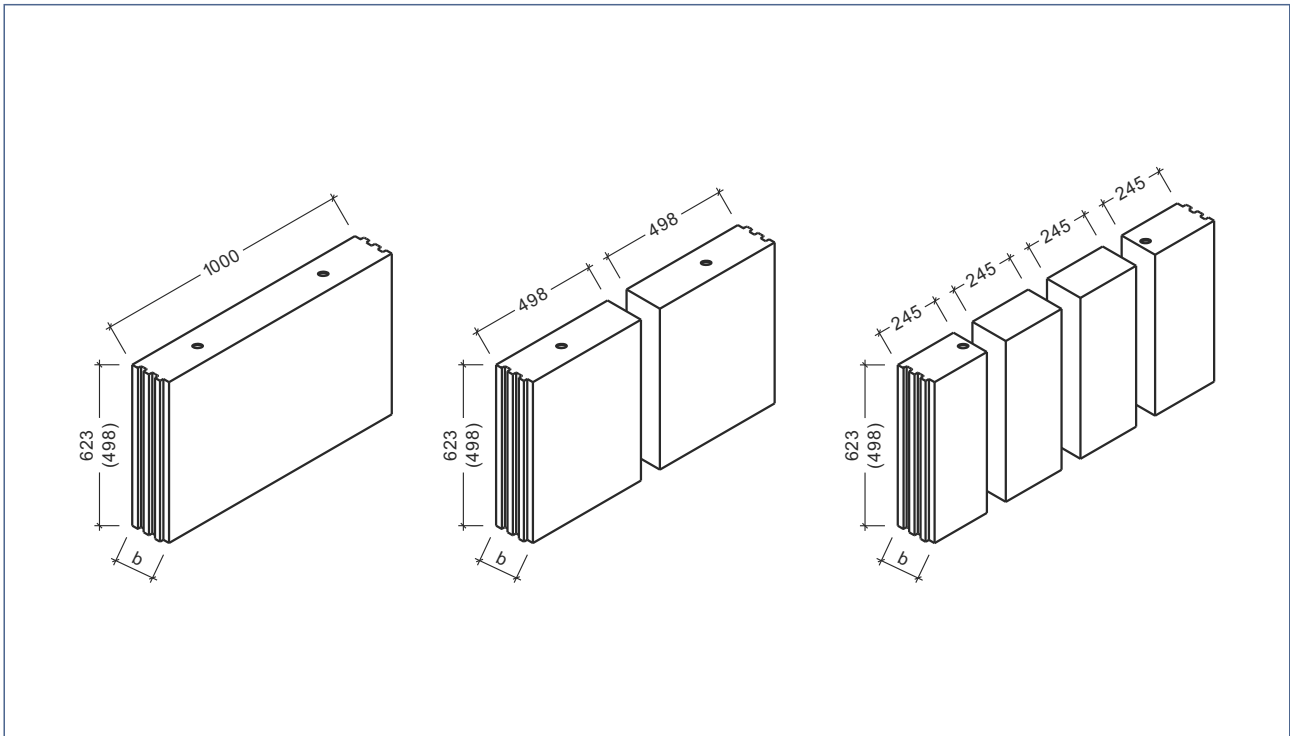


KALKSANDSTEINE, KS XL-PLANELEMENTE UND XL-EASY

KS XL-EASY

Planelement nach allgemeiner bauaufsichtlicher Zulassung Z-17.1-805



Das System KS XL-easy ist unsere Alternative, um die Vorteile großformatiger Steine hinsichtlich günstiger Arbeitszeitrichtwerte zu nutzen, ohne auf Verlegepläne angewiesen zu sein.

Sämtliche physikalischen Vorteile des klassischen KS XL-Planelement-Mauerwerks sind auch hier gegeben. Durch die Verwendung vorgegebener Ergänzungssteine ist bei überschaubarer Lagerhaltung auf der Baustelle ein einfaches und zügiges Erstellen von KS-Wänden möglich.

Mit unserem umfangreichen Sortiment an KIMM-Steinen ist die Erstellung von nahezu allen üblichen Rohbauwandhöhen möglich. Notwendige Höhenschnitte vor Ort können so entfallen. Weiterhin liefern wir ein Standardsortiment an Kimmsteinen für die Anpassung der Wandlängen. Damit wird der Anteil der Schneidarbeiten vor Ort auf ein Minimum reduziert.

Der schnelle Baufortschritt ist bei KS XL-easy deutlich sichtbar und trägt zu kürzeren Gesamtbauzeiten bei.

Unsere Fachberater informieren Sie gern persönlich.

KS XL-EASY



Technische Daten

Art.-Nr.	Artikel-Bezeichnung	Abmessungen l x b x h (mm)	Stück pro Euro- palette	ca. Gewicht pro Stück (kg)	Materialbe- darf pro m ² (Stück)	Mörtelbe- darf pro m ² (kg)
Wandstärke: 10,0 cm						
EP11015	KS XL-N-R - 20 - 2,0 - 1/1 - 498	998 x 100 x 498	16	93	2,0	0,80
EP21015	KS XL-N-R - 20 - 2,0 - 1/2 - 498	498 x 100 x 498	24	47	4,0	0,80
EP31015	KS XL-N-R - 20 - 2,0 - 1/4 - 498	245 x 100 x 498	36	23	8,2	0,80
Wandstärke: 11,5 cm						
EP11105	KS XL-N-R - 12 - 2,0 - 1/1 - 498	998 x 115 x 498	10	105	2,0	0,90
EP71105	KS XL-N-R - 12 - 2,0 - 1/1 - 623	998 x 115 x 623	10	131	1,6	0,80
EP21105	KS XL-N-R - 12 - 2,0 - 1/2 - 498	498 x 115 x 498	20	53	4,0	0,90
EP81105	KS XL-N-R - 12 - 2,0 - 1/2 - 623	498 x 115 x 623	20	66	3,2	0,80
EP31105	KS XL-N-R - 12 - 2,0 - 1/4 - 498	245 x 115 x 498	30	26	8,2	0,90
EP91105	KS XL-N-R - 12 - 2,0 - 1/4 - 623	245 x 115 x 623	30	33	6,6	0,80
Wandstärke: 15,0 cm						
EP11515	KS XL-N-R - 20 - 2,0 - 1/1 - 498	998 x 150 x 498	8	137	2,0	1,20
EP71515	KS XL-N-R - 20 - 2,0 - 1/1 - 623	998 x 150 x 623	8	171	1,6	1,10
EP21515	KS XL-N-R - 20 - 2,0 - 1/2 - 498	498 x 150 x 498	16	70	4,0	1,20
EP81515	KS XL-N-R - 20 - 2,0 - 1/2 - 623	498 x 150 x 623	16	88	3,2	1,10
EP31515	KS XL-N-R - 20 - 2,0 - 1/4 - 498	245 x 150 x 498	32	35	8,2	1,20
EP91515	KS XL-N-R - 20 - 2,0 - 1/4 - 623	245 x 150 x 623	32	43	6,6	1,10
Wandstärke: 17,5 cm						
EP11715	KS XL-N-R - 20 - 2,0 - 1/1 - 498	998 x 175 x 498	7	160	2,0	1,50
EP71715	KS XL-N-R - 20 - 2,0 - 1/1 - 623	998 x 175 x 623	7	200	1,6	1,40
EP21715	KS XL-N-R - 20 - 2,0 - 1/2 - 498	498 x 175 x 498	14	81	4,0	1,50
EP81715	KS XL-N-R - 20 - 2,0 - 1/2 - 623	498 x 175 x 623	14	102	3,2	1,40
EP31715	KS XL-N-R - 20 - 2,0 - 1/4 - 498	245 x 175 x 498	21	40	8,2	1,50
EP91715	KS XL-N-R - 20 - 2,0 - 1/4 - 623	245 x 175 x 623	21	50	6,6	1,40
Wandstärke: 20,0 cm						
EP12015	KS XL-N-R - 20 - 2,0 - 1/1 - 498	998 x 200 x 498	6	185	2,0	1,70
EP72015	KS XL-N-R - 20 - 2,0 - 1/1 - 623	998 x 200 x 623	6	231	1,6	1,50
EP22015	KS XL-N-R - 20 - 2,0 - 1/2 - 498	498 x 200 x 498	12	94	4,0	1,70
EP82015	KS XL-N-R - 20 - 2,0 - 1/2 - 623	498 x 200 x 623	12	117	3,2	1,50
EP32015	KS XL-N-R - 20 - 2,0 - 1/4 - 498	245 x 200 x 498	18	46	8,2	1,70
EP92015	KS XL-N-R - 20 - 2,0 - 1/4 - 623	245 x 200 x 623	18	58	6,6	1,50
Wandstärke: 24,0 cm						
EP12415	KS XL-N-R - 20 - 2,0 - 1/1 - 498	998 x 240 x 498	5	223	2,0	2,10
EP72415	KS XL-N-R - 20 - 2,0 - 1/1 - 623	998 x 240 x 623	5	279	1,6	1,90
EP22415	KS XL-N-R - 20 - 2,0 - 1/2 - 498	498 x 240 x 498	10	113	4,0	2,10
EP82415	KS XL-N-R - 20 - 2,0 - 1/2 - 623	498 x 240 x 623	10	141	3,2	1,90
EP32415	KS XL-N-R - 20 - 2,0 - 1/4 - 498	245 x 240 x 498	15	56	8,2	2,10
EP92415	KS XL-N-R - 20 - 2,0 - 1/4 - 623	245 x 240 x 623	15	70	6,6	1,90
Wandstärke: 30,0 cm						
EP13015	KS XL-N-R - 20 - 2,0 - 1/1 - 498	998 x 300 x 498	4	280	2,0	2,70
EP23015	KS XL-N-R - 20 - 2,0 - 1/2 - 498	498 x 300 x 498	8	140	4,0	2,70
EP33015	KS XL-N-R - 20 - 2,0 - 1/4 - 498	245 x 300 x 498	16	69	8,2	2,70

Kontakt

Hessen

Verkauf

Telefon: 05683 508-580
 Telefax: 05683 508-500
 kalksandsteine.hessen@kimm-baustoffe.de

Disposition / Warenausgabe

Werk 2 Borken-Großenenglis

Telefon: 05683 508-570
 Telefax: 05683 508-550
 dispo.udenborn@kimm-baustoffe.de

Thüringen

Verkauf

Telefon: 036201 63-288
 Telefax: 036201 63-100
 kalksandsteine.thueringen@kimm-baustoffe.de

Disposition / Warenausgabe

Werk Erfurt-Kühnhäusen

Telefon: 036201 63-282
 Telefax: 036201 63-200
 dispo.elleben.ksw@kimm-baustoffe.de

Planungsabteilung

Werk Erfurt-Kühnhäusen

Telefon: 036201 63-125
 Telefax: 036201 63-100
 elementierung@kimm-baustoffe.de

Die Angaben in dieser Produktinformation entsprechen dem Standard der Technik und erfolgen nach bestem Wissen, jedoch ohne Gewähr. Die abgebildeten Systemskizzen können produktionsbedingt abweichen und sind nicht maßstabsgetreu. Produktionsbedingte Abweichungen und Änderungen bleiben vorbehalten. Änderungen bzw. Ergänzungen des Produktprogramms, der technischen Daten, sowie Druckfehler und Irrtümer bleiben vorbehalten.

Für weitere Informationen
 besuchen Sie uns im Internet unter
www.kimm-baustoffe.de